

Lenkerkonverter 22 mm > 28 mm  
Handlebar Converter 22 mm > 28 mm

**Montagehinweise**

Alle vom Motorrad gelösten Schrauben sind gemäß Herstellerangaben wieder zu montieren, oder mit von SW-MOTEC gelieferten Schrauben zu ersetzen. Falls nicht anderweitig definiert, diese Schrauben nach Tabelle anziehen.

**M8 23 Nm**

Gegebenenfalls Schrauben mit flüssiger Schraubensicherung einkleben.

Prüfen Sie nach 50 km alle Verbindungen auf festen Sitz.

SW-MOTEC GmbH & Co. KG  
Ernteweg 8/10  
35282 Rauschenberg  
Germany

Tel. +49 (0) 64 25/8 16 8-00  
Fax +49 (0) 64 25/8 16 8-10

info@sw-motech.com  
www.sw-motech.com

**Mounting Instructions**

SW-MOTEC products should be installed by a qualified, experienced motorcycle technician. If you are unsure of your ability to properly install a product, please have the product installed by your local motorcycle dealer. SW-MOTEC takes no responsibility for damages caused by improper installation.

All screws, bolts and nuts, including all replacement hardware provided by SW-MOTEC, should be tightened to the torque specified in the OEM maintenance manual for your motorcycle. If no torque specifications are provided in the OEM maintenance manual, the following torques may be used:

**M8 23 Nm**

All screws, bolts and nuts should be checked after driving the first 50 km to ensure that all are tightened to the proper torque.


Medium strength liquid thread-locker (i.e., "Loctite") should be used to secure all screws, bolts and nuts.

1 Lenkerkonverter Oberteil  
Handlebar Converter Upper Part



schwarz/silber  
LEH.00.039.061  
Anzahl/Pcs. 2

3 Innensechskantschraube  
Hexagon Socket Screw



silber/silber  
M8 x 25 DIN 912  
Anzahl/Pcs. 4

4 Innensechskantschraube, flacher Kopf  
Hexagon Socket Screw, short Head




silber/silber  
M8 x 20 DIN 6912  
Anzahl/Pcs. 4

5 Kunststoffkappe  
Plastic Cap

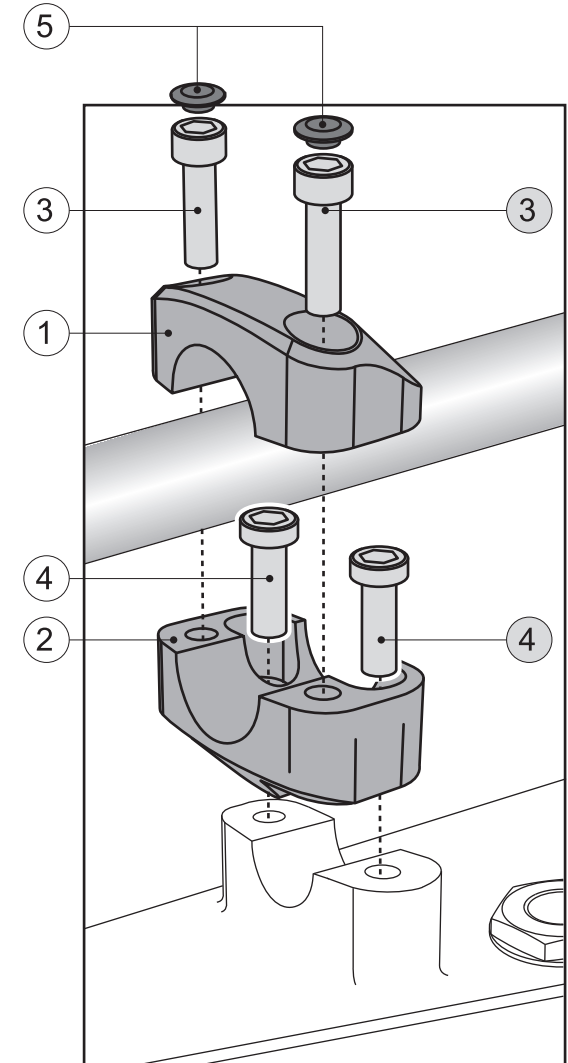


schwarz/silber  
KEK.00.M8.ISK  
Anzahl/Pcs. 4

2 Lenkerkonverter Unterteil  
Handlebar Converter Lower Part



schwarz/silber  
LEH.00.039.060  
Anzahl/Pcs. 2



**INFORMATION**

Die Allgemeine Betriebserlaubnis (ABE) dieser Lenkererhöhung wurde in Verbindung mit dem Sonderlenker des Herstellers LSL Motorradtechnik, Typ LSL-X und dem Nonshock Endurance-Lenker der Firma SW-MOTEC, Typ LEN.156 geprüft und ist ausschließlich mit diesen Sonderlenkern gültig.

Die mit dem Produkt ausgelieferte ABE muss immer mitgeführt werden!  
Diese ABE gilt nur für die gelisteten Modelle und unter Beachtung aller Auflagen!  
Für eine Verwendung am hier nicht aufgeführten Fahrzeug muss die Eintragung in die Fahrzeugpapiere vorgenommen werden!

Die Fahrzeugzuweisungen im ABE-Dokument werden jährlich erweitert. Dadurch kann die ABE für ein neues Produkt unter Umständen erst einige Monate nach Markteinführung erfolgen. Wird Ihr Modell nicht aufgelistet oder sollte Ihnen das ABE-Dokument nicht mehr vorliegen, besuchen Sie bitte die Download-Sektion unseres Webshops. Dort steht Ihnen das ABE-Dokument in seiner jeweils aktuellen Version zur Verfügung.